

Sezionatori, limitatori di sovratensione,
portafusibili, centralini e quadri

Prodotti per applicazioni fotovoltaiche



:hager  BOCCHIOTTI

Prodotti per applicazioni fotovoltaiche

Sezionatori limitatori di sovratensione portafusibili centralini quadri

Nella sua ampia gamma di prodotti Hager Bocchiotti propone anche soluzioni per impianti fotovoltaici. Particolarmente indicata per il settore residenziale, l'offerta comprende prodotti per la realizzazione di quadri di stringa come sezionatori, portafusibili e fusibili, limitatori di sovratensione SPD, centralini da parete IP65 e quadri in vetroresina IP66.



Per te, con te.



La gestione sicura del fotovoltaico

Elevate prestazioni, modularità e facilità di installazione caratterizzano i prodotti Hager Bocchiotti, indispensabili per il sezionamento e la protezione degli impianti fotovoltaici.



Versione: 2 P-4 P

Norme di riferimento:
IEC 60947-1
IEC 60947-3
VDE 0660

Tensione nominale:
2P 800 V DC
4P 1000 V DC

Corrente nominale:
2P 16 A
4P 32 A

Categoria d'impiego:
DC 21 B

Descrizione:

sezionatori rotativi modulari espressamente studiati per applicazioni fotovoltaiche. Progettati per sezionare la rete DC (corrente continua) di un impianto fotovoltaico, garantendo una disconnessione completa

Funzione:

assicurano le manovre di sezionamento sotto carico. Attitudine al sezionamento secondo la IEC 60947-3

Impiego:

- parchi solari
- edifici civili terziario/commerciale

Caratteristiche:

- tensione nominale di isolamento $U_i = 1000\text{ V}$
- tensione nominale di impulso $U_{imp} = 8\text{ kV}$
- corrente nominale termica $I_{th} = 32\text{ A}$ e 16 A
- numero di manovre = 10000

Montaggio:

su guida DIN o su piastra di fondo

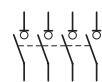
Collegamento dei cavi:

- rigido $4 \div 16\text{ mm}^2$
- flessibile $4 \div 10\text{ mm}^2$

per le caratteristiche tecniche consultare le pag 8-9

Descrizione	Caratteristiche	Largh. in \square 17,5 mm	Imballo	Codice
-------------	-----------------	-----------------------------	---------	--------

Sezionatore rotativo per fotovoltaico



4 P
1000 V DC
32 A

3,5

1

SB432PV

DC21B



SB432PV

Sezionatore rotativo per fotovoltaico



2 P
800 V DC
16 A

3,5

1

SB216PV

DC21B



SB216PV

NOVITÀ

Norme di riferimento:

VDE 0100-534
CEI EN 60364-5-53
CEI EN 50539-11

Tensione:

U_{cPV}: ≤ 1170 V DC
U_p: ≤ 3,7 kV

Corrente di scarica:

I_{max}: 40 kA onda 8/20 μs

Descrizione:

Limitatore di sovratensione combinato di tipo 2 per impianti fotovoltaici.
Limitatore autoprotetto che integra, nella larghezza di 3 moduli DIN, la protezione dalle sovratensioni e il suo dispositivo di protezione dai cortocircuiti

Funzione:

SPD combinato che integra le funzioni di:
 dispositivo di apertura
 protezione contro il corto circuito
 isolamento di sicurezza elettrica in caso di intervento

Impiego:

Può essere utilizzato in tutti gli impianti fotovoltaici (di piccole, medie e grandi dimensioni) senza fusibile di protezione perché già integrato

per le caratteristiche tecniche consultare la pag 10-11



SPV340

Descrizione	Caratteristiche	Largh. in ■ 17,5 mm	Imballo	Codice
SPD T2 per sistemi fotovoltaici	2P In 15 kA - 8/20 μs I _{max} 40 kA - 8/20 μs U _{cpv} 1170V DC U _p ≤3,7kV rimovibile	3	1	SPV340
Cartuccia di ricambio per limitatori di sovratensione SPD T2 PV	Cartuccia T2 1P per SPD fotovoltaico tipo SPV340	1	1	SPV040

Versione portafusibile:
1 P - 2 P

Norme di riferimento portafusibili:
CEI EN 60947-3
CEI EN 60269-2
CEI EN 60269-2-1

Norme di riferimento fusibili:
CEI EN 60269-2-1

Descrizione: Fusibili e portafusibili per la protezione e il sezionamento degli impianti fotovoltaici (PV)

Adatti alla protezione della singola stringa

Funzione: assicurano la funzione di sezionamento ma non devono essere utilizzati come interruttori di manovra

Impiego:
 parchi solari
 edifici terziario/commerciale

Serie L38:
10,3x38 mm

Tensione nominale portafusibili:
1000 V DC

Corrente nominale portafusibili:
32 A

Categoria d'utilizzazione:
DC-20B


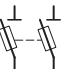
Tensione nominale fusibili:
1000 V DC

Corrente nominale fusibili:
da 2 - 32 A

Potere di interruzione fusibili:
30 kA

Classe di intervento fusibili:
gR (PV)

per le caratteristiche tecniche consultare le pag 12-13

Descrizione	Caratteristiche	Largh. in ■ 17,5 mm	Imballo	Codice
Portafusibile sezionabile unipolare 	1 P	1	12	L501PV
Portafusibile sezionabile bipolare 	2 P	2	6	L502PV
Fusibili 1000 V DC 10,3 x 38 mm	In 1 A	-	10	LF301PV
	In 2 A	-	10	LF302PV
	In 3 A	-	10	LF303PV
	In 4 A	-	10	LF304PV
	In 5 A	-	10	LF305PV
	In 6 A	-	10	LF306PV
	In 8 A	-	10	LF308PV
	In 10 A	-	10	LF310PV
	In 12 A	-	10	LF312PV
	In 15 A	-	10	LF315PV
In 16 A	-	10	LF316PV	
In 20 A	-	10	LF320PV	
Fusibili 600 V DC 10,3 x 38 mm	In 25 A	-	10	LF325PV
	In 32 A	-	10	LF332PV



L501PV

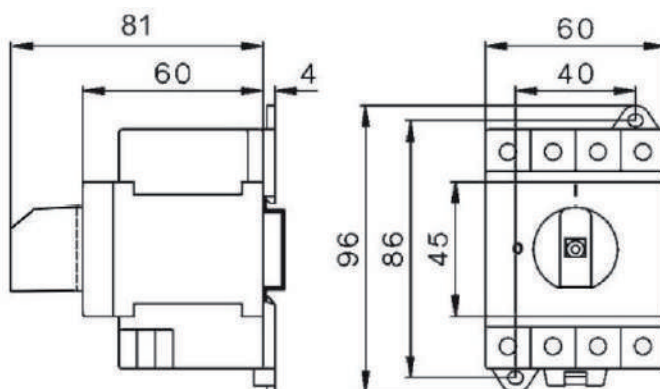
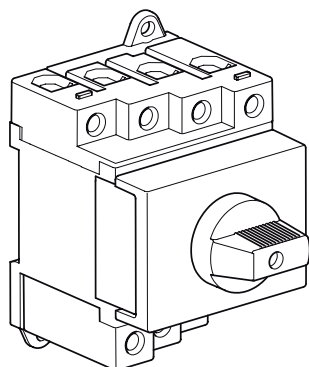


L502PV



LF303PV

SB432PV - 4 poli - 32 A - 1000 V DC
dimensioni


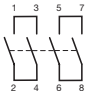
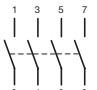

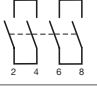
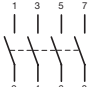


Versione: 4 P
Norme di riferimento:
IEC 60947-1
IEC 60947-3
VDE 0660

Caratteristiche tecniche

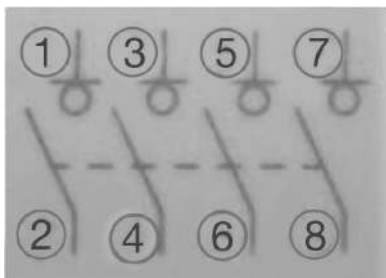
Codice	SB432PV	
Corrente nominale termica I_{th}	32 A	
Tensione nominale di isolamento U_i	1000 V DC	
Tensione nominale di impulso U_{imp}	8 k V	
Categoria d'impiego	DC 21 B	
Grado di inquinamento	3	
Numero di operazioni	10.000	
Connessione:	cavo rigido	4 ÷ 16 mm ²
	cavo flessibile	4 ÷ 10 mm ²
Dimensione vite	M4, PZ2	
Coppia di serraggio	1,2 ÷ 1,8 Nm	
Temperatura ambiente:	in aria libera	-40 ÷ +65 °C
	in contenitore	-40 ÷ +40 °C
	in stoccaggio	-50 ÷ +90 °C
Montaggio	su guida DIN o su piastra di fondo	
Peso	216 g	

Caratteristiche elettriche

Corrente nominale di impiego		500 V DC	600 V DC	800 V DC	1000 V DC
DC 21 B L/R = 1 ms	2 poli in serie 	32 A	32 A	23 A	13 A
	2 poli in serie + 2 poli in parallelo 	58 A	50 A	23 A	13 A
	4 poli in serie 	32 A	32 A	32 A	32 A
DC 22 B L/R = 2,5 ms	2 poli in serie 	9 A	6,5 A	3 A	2 A
	2 poli in serie + 2 poli in parallelo 	-	-	-	-
	4 poli in serie 	32 A	27,5 A	12,5 A	10 A

SB432PV - 4 poli - 32 A - 1000 V DC collegamenti

La posizione dei contatti è dovuta alla tecnologia interna al prodotto.
Per esempio, il terminale del contatto in ingresso è il primo in alto a sinistra e l'uscita sul basso a destra, ecc ...



▲ Disposizione terminali

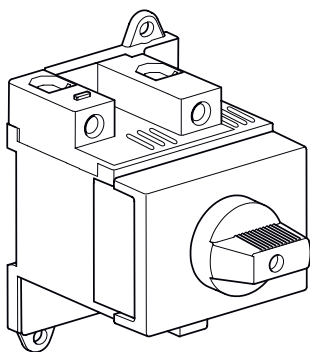


▲ Terminali in ingresso



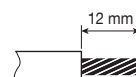
▲ Terminali in uscita

SB216PV - 2 poli - 16 A - 800 V DC



Sezionatori per applicazioni fotovoltaiche SB216PV - SB432PV

Sezione di connessione



4 - 10 mm²



4 - 16 mm²

Tipo di vite, coppia di serraggio

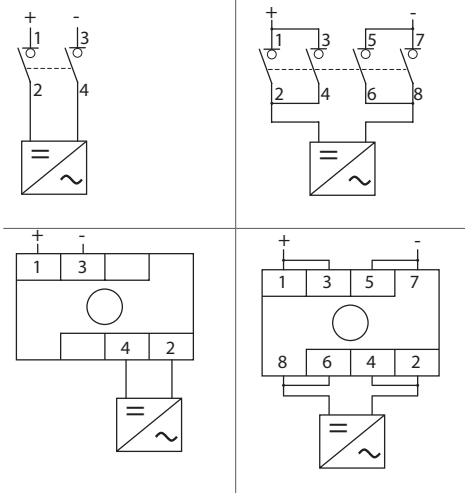


1,2 - 1,8 Nm

Schemi di collegamento SB216PV

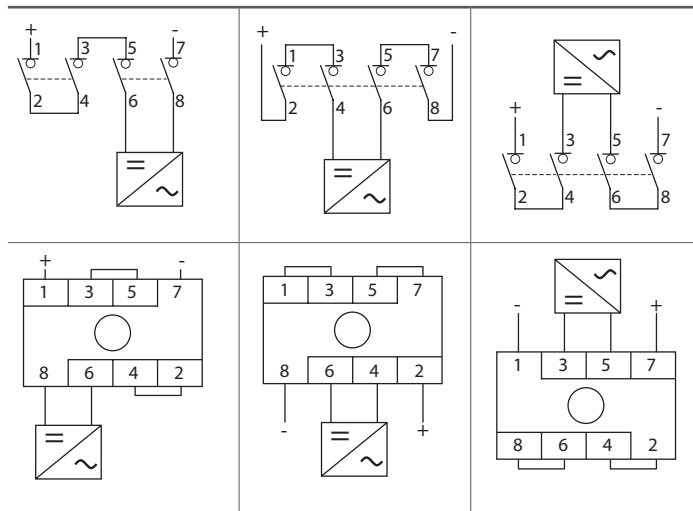
2 poli in serie

2 poli in serie + 2 poli in parallelo





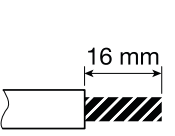
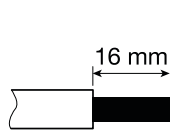
SB432PV

4 poli in serie

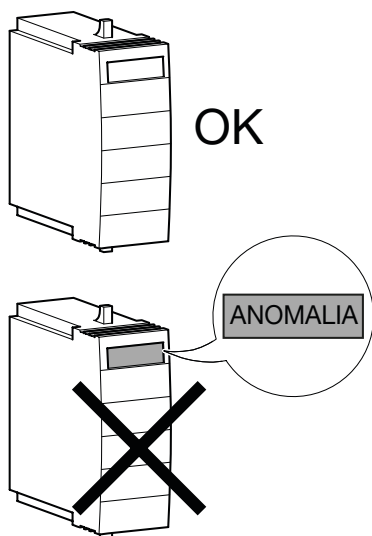


Caratteristiche tecniche SPV340

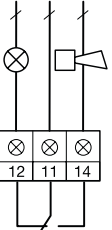
S.P.D. Tipo 2	in accordo con: VDE 0100-534 - CEI EN 60364-5-53 - CEI EN 50539-11 - CEI EN 60364-7-712
Massima tensione continua U_{cpv}	≤ 1170 V DC
Livello di protezione U_p	$\leq 3,7$ kV
I_{scpv}	2000 A
I_L	80 A
Capacità di scarica (onda 8/20 μs) (DC+/DC-) PE I_n	15 kA
Massima capacità di scarica (onda 8/20 μs) (DC+/DC-) PE I_{max}	40 kA (8/20 μ s)
$I_{PE, AC}$	≤ 250 μ A
$I_{PE, DC}$	≤ 20 μ A
Temperatura di funzionamento	-40° C / +80° C
Umidità	5%...95%
Lunghezza x Larghezza x Altezza	98,7 mm x 53,4 mm x 65,7 mm
	3x SPV040

 3 Nm (1,5 - 16 mm ²) 4,5 Nm (25 - 35 mm ²)		
	min.	1,5 mm ²
max.	25 mm ²	35 mm ²

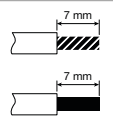
Indicazione



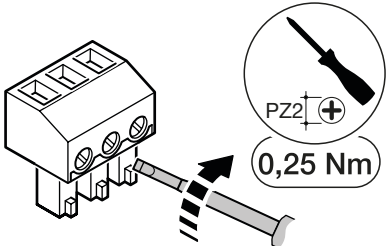
Contatto remoto



$U_{max.}$ $I_{max.}$ AC:	250V/1,5A 125V/1A (UL)
$U_{max.}$ $I_{max.}$ DC:	30V/1A



0,14 mm² \Rightarrow 1,5 mm²
 AWG 28 \Rightarrow 16
 AWG 30 \Rightarrow 14 (UL)



PZ2 \oplus
0,25 Nm

Caratteristiche tecniche

Tabella di declassamento della corrente ammissibile

- Ⓐ - in funzione della temperatura ambiente
- Ⓑ - in funzione dell'influenza reciproca tra apparecchi per prodotti affiancati e simultaneamente in servizio

serie per fusibili	L 38 10 x 38	L 51 14 x 51	L58 22 x 58
In per Un 400 V~	32 A	50 A	125 A
In per Un 500 V~	20 A	40 A	80 A
Ⓐ	20°	1	1
	30°	0,95	0,95
	40°	0,90	0,90
	50°	0,80	0,80
Ⓑ	1 ÷ 3	1	1
	4 ÷ 6	0,8	0,8
	7 ÷ 9	0,7	0,7
	> 10	0,6	0,6

Funzioni del microinterruttore

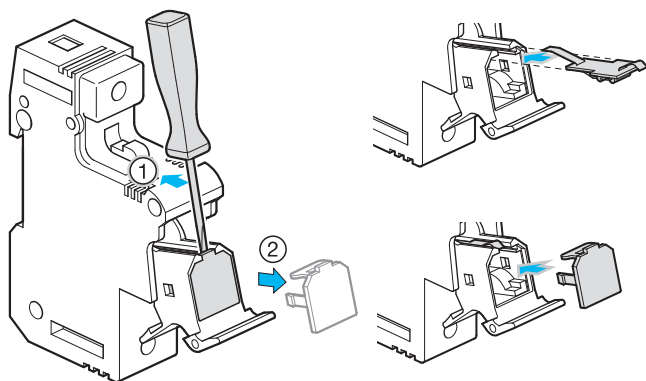
- possibilità di interrompere l'alimentazione del carico per azione di una preinterruzione del microinterruttore sul contattore
- visualizzazione di questa interruzione tramite segnalazione luminosa

nota:

L'utilizzo di cartucce con percussore provoca l'interruzione omnipolare in seguito alla fusione di una delle cartucce

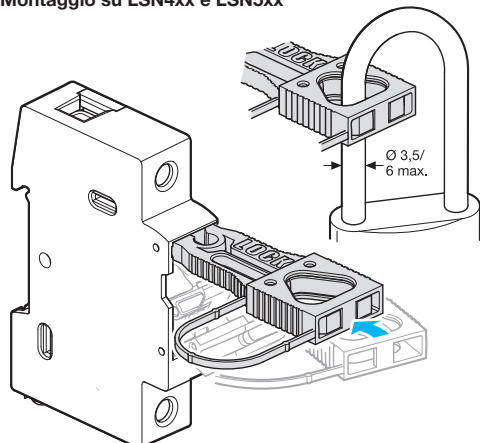
Spia di segnalazione

Montaggio su L 51 e L 58



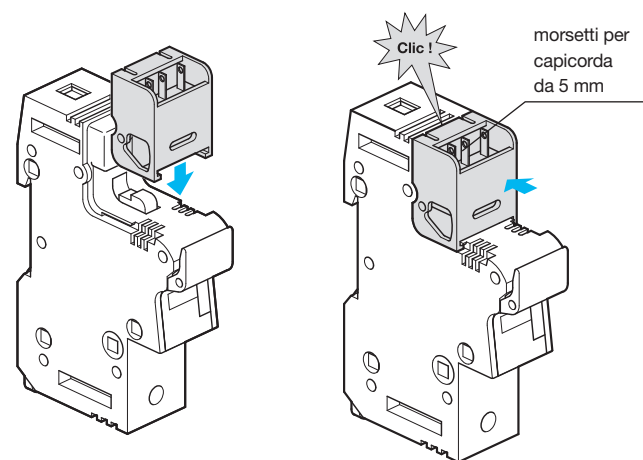
Blocco a lucchetto e piombatura in posizione di aperto

Montaggio su LSN4xx e LSN5xx



Microinterruttore con contatto in scambio

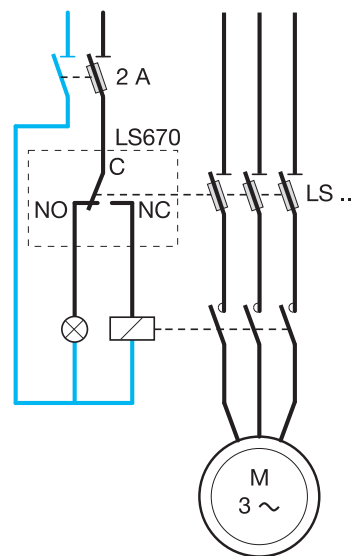
Sistema di montaggio identico su L 51 e L 58, unipolare e multipolare



Schema di collegamento

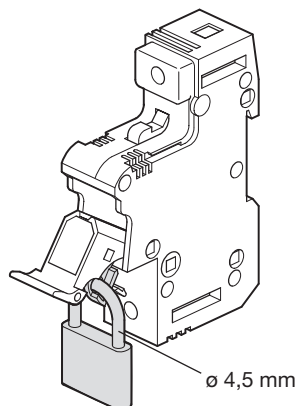
Esempio:

Preinterruzione del carico tramite contattore



Blocco a lucchetto e piombatura in posizione di aperto

L 51 e L 58



Norme di riferimento

Tutti i fusibili per applicazioni fotovoltaiche sono conformi alle norme CEI 602691

Materiali costruttivi

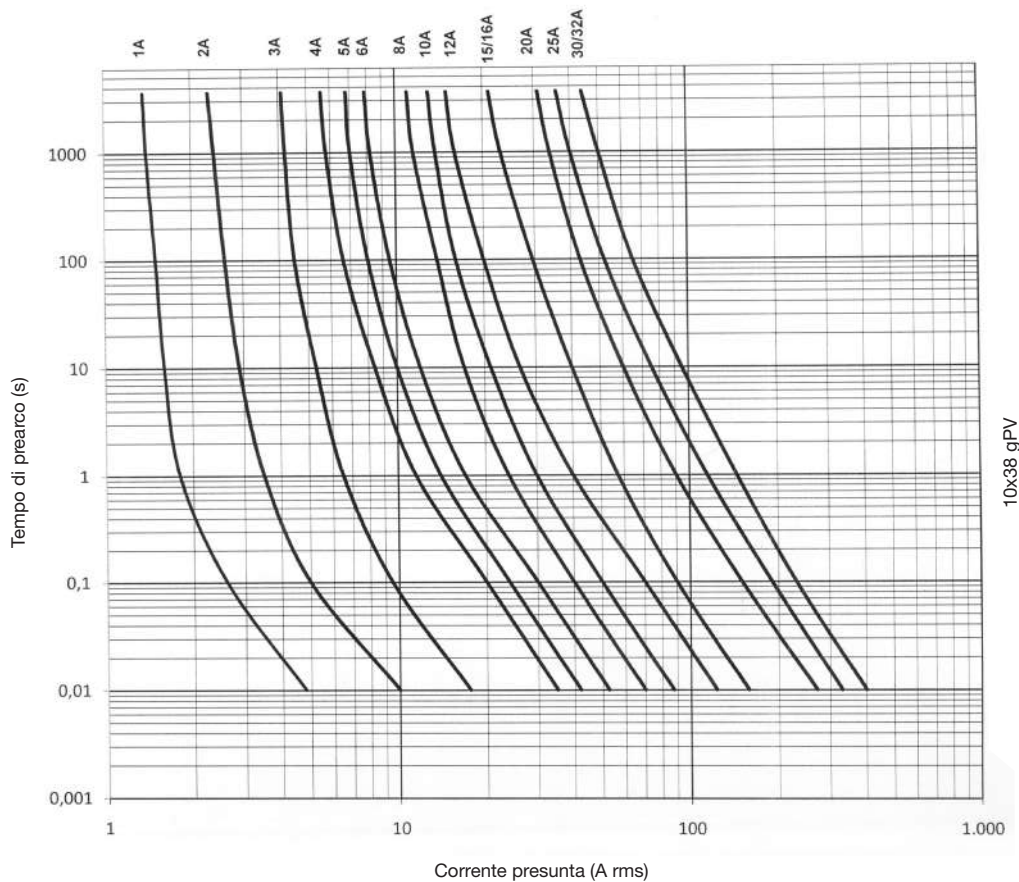
I tubi sono costruiti in ceramica; i tappi sono in rame argentato. L'elemento fusibile è in puro argento.

Caratteristiche dei fusibili tipo gPV

codice	dimensioni mm	corrente nominale	tensione nominale	potere d'interruzione
LF301PV	10,3 x 38	1 A	1000 V DC	30 kA
LF302PV	10,3 x 38	2 A	1000 V DC	30 kA
LF303PV	10,3 x 38	3 A	1000 V DC	30 kA
LF304PV	10,3 x 38	4 A	1000 V DC	30 kA
LF305PV	10,3 x 38	5 A	1000 V DC	30 kA
LF306PV	10,3 x 38	6 A	1000 V DC	30 kA
LF308PV	10,3 x 38	8 A	1000 V DC	30 kA
LF310PV	10,3 x 38	10 A	1000 V DC	30 kA
LF312PV	10,3 x 38	12 A	1000 V DC	30 kA
LF315PV	10,3 x 38	15 A	1000 V DC	30 kA
LF316PV	10,3 x 38	16 A	1000 V DC	30 kA
LF320PV	10,3 x 38	20 A	1000 V DC	30 kA
LF325PV	10,3 x 38	25 A	600 V DC	30 kA
LF332PV	10,3 x 38	32 A	600 V DC	30 kA


Curve di intervento tempo-corrente dei fusibili gPV

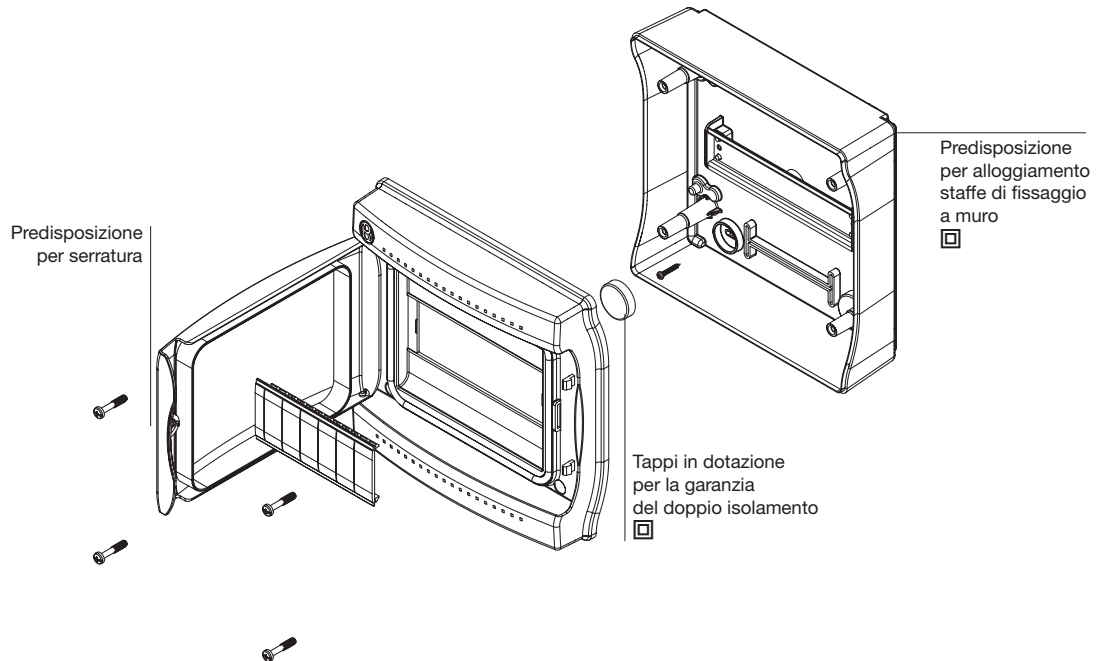
Curva di intervento tempo corrente



Certificazioni:  EN 62208 - EN 60670-24

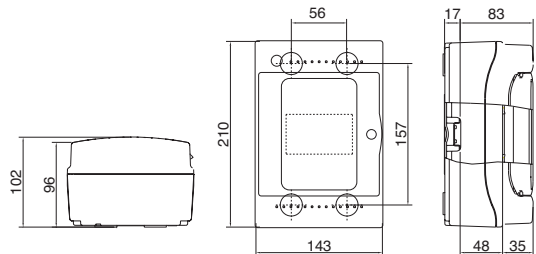
In dotazione etichetta quadro autoadesiva per la certificazione secondo la Norma CEI 23-51.

Il simbolo  riportato sui prodotti indica che essi sono costruiti in modo tale da realizzare la protezione contro i contatti indiretti mediante l'isolamento completo (EN 61439-1). A questo fine essi devono essere correttamente installati secondo le istruzioni che accompagnano il prodotto ed utilizzando gli appositi accessori (tappi copriviti, staffe di fissaggio).



IP65 04 GRI

4 moduli
Colore grigio RAL 7035 - portella fumé
Portella predisposta per serratura B05161
Potenza dissipabile 13 W
Confezionamento 12 (12x1)p
Dotazione standard:
- 1 etichetta moduli
- 1 etichetta quadro
- 4 tappi doppio isolamento

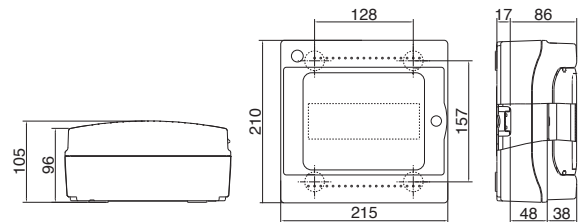


B06521



IP65 08 GRI


8 moduli
Colore grigio RAL 7035 - portella fumé
Portella predisposta per serratura B05161
Potenza dissipabile 19 W
Confezionamento 14 (14x1)p
Dotazione standard:
- 1 etichetta moduli
- 1 etichetta quadro
- 4 tappi doppio isolamento
- 1 coprimoduli (4 moduli)

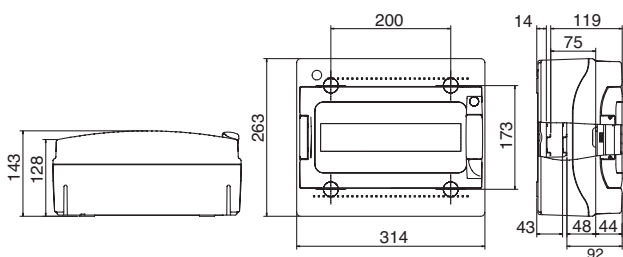
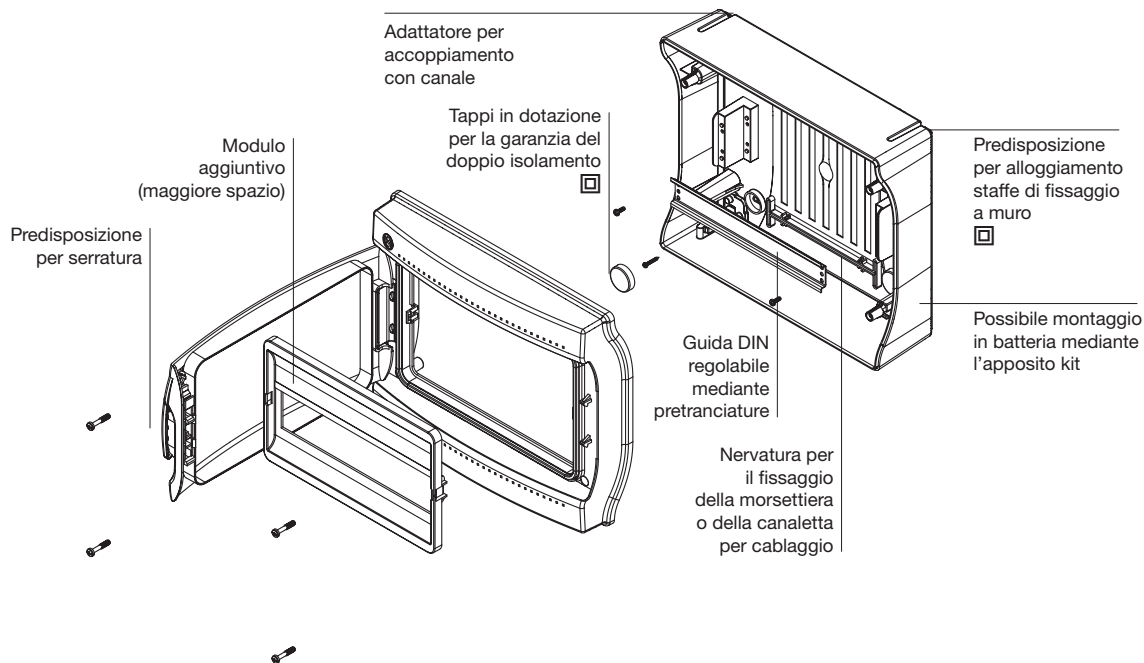


B06522

Certificazioni:  EN 62208 - EN 60670-24

In dotazione etichetta quadro autoadesiva per la certificazione secondo la Norma CEI 23-51.

Il simbolo  riportato sui prodotti indica che essi sono costruiti in modo tale da realizzare la protezione contro i contatti indiretti mediante l'isolamento completo (EN 61439-1). A questo fine essi devono essere correttamente installati secondo le istruzioni che accompagnano il prodotto ed utilizzando gli appositi accessori (tappi copriviti, staffe di fissaggio).

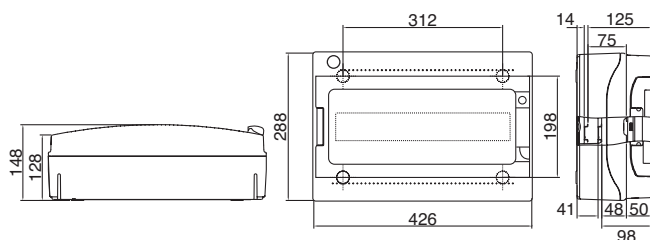


IP65 12 GRI

- 12 moduli (n° moduli reale 13)
- Colore grigio RAL 7035 - portella fumé
- Portella predisposta per serratura B05161
- Fondo predisposto per morsetteria B05168
- Potenza dissipabile 30 W
- Confezionamento 6 (6x1)p
- Dotazione standard:
 - 1 etichetta moduli
 - 1 etichetta quadro
 - 4 tappi doppio isolamento
 - 1 coprimoduli (6 moduli)



B06523



IP65 18 GRI

- 18 moduli (n° moduli reale 19)
- Colore grigio RAL 7035 - portella fumé
- Portella predisposta per serratura B05161
- Fondo predisposto per morsetteria B05168
- Potenza dissipabile 37 W
- Confezionamento 4 (4x1)p
- Dotazione standard:
 - 1 etichetta moduli
 - 1 etichetta quadro
 - 4 tappi doppio isolamento
 - 2 coprimoduli (6 moduli)

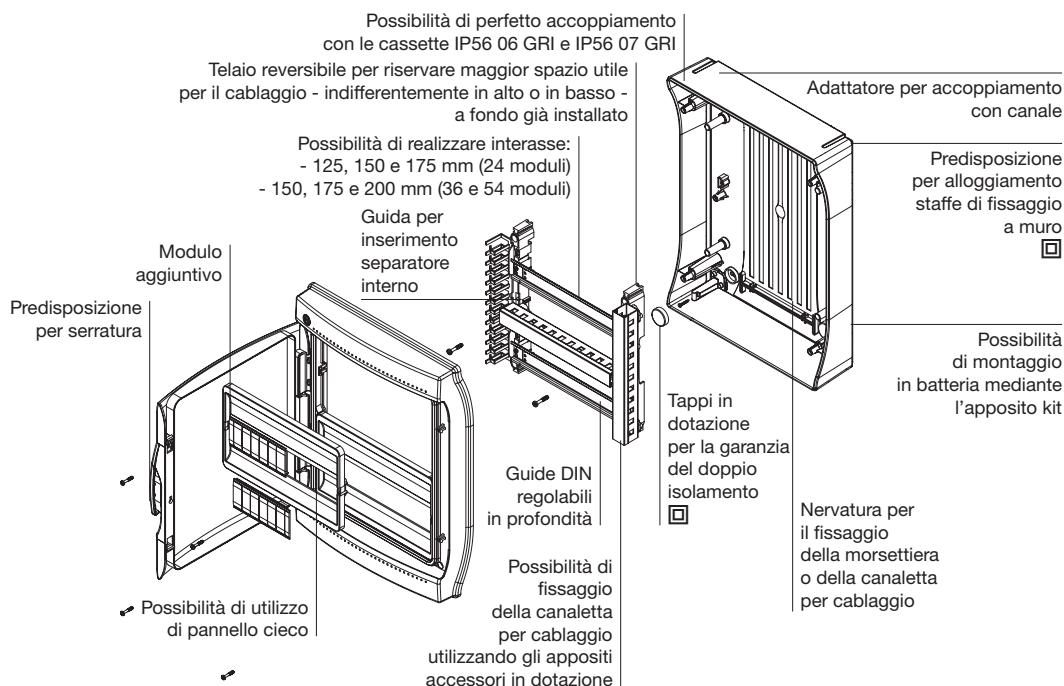


B06524

Certificazioni: EN 62208 - EN 60670-24

In dotazione etichetta quadro autoadesiva per la certificazione secondo la Norma CEI 23-51.

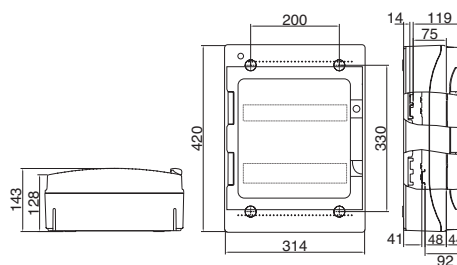
Il simbolo riportato sui prodotti indica che essi sono costruiti in modo tale da realizzare la protezione contro i contatti indiretti mediante l'isolamento completo (EN 61439-1). A questo fine essi devono essere correttamente installati secondo le istruzioni che accompagnano il prodotto ed utilizzando gli appositi accessori (tappi copriviti, staffe di fissaggio).



B06525

IP65 24 GRI

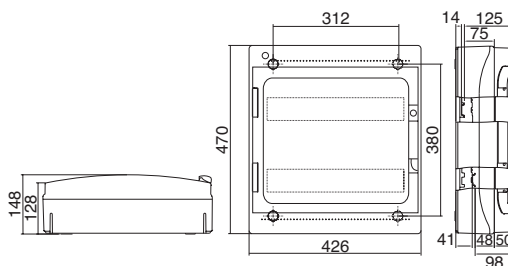
24 moduli (n° moduli reale 13x2)
Colore grigio RAL 7035 - portella fumé
Portella predisposta per serratura B05161
Fondo predisposto per morsettieria B05168
Potenza dissipabile 42 W
Confezionamento 4 (4x1)p
Dotazione standard:
- 2 etichette moduli
- 1 etichetta quadro
- 4 tappi doppio isolamento
- 2 coprimoduli (6 moduli)
- 1 elemento trattenuta cavi



B06526

IP65 36 GRI

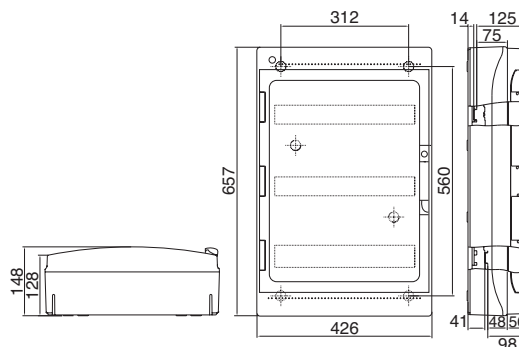
36 moduli (n° moduli reale 19x2)
Colore grigio RAL 7035 - portella fumé
Portella predisposta per serratura B05161
Fondo predisposto per morsettieria B05168
Potenza dissipabile 54 W
Confezionamento 1p
Dotazione standard:
- 2 etichette moduli
- 1 etichetta quadro
- 4 tappi doppio isolamento
- 3 coprimoduli (6 moduli)
- 1 elemento trattenuta cavi



B06527


IP65 54 GRI

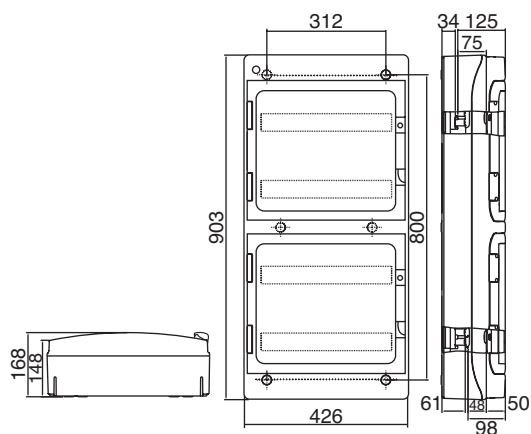
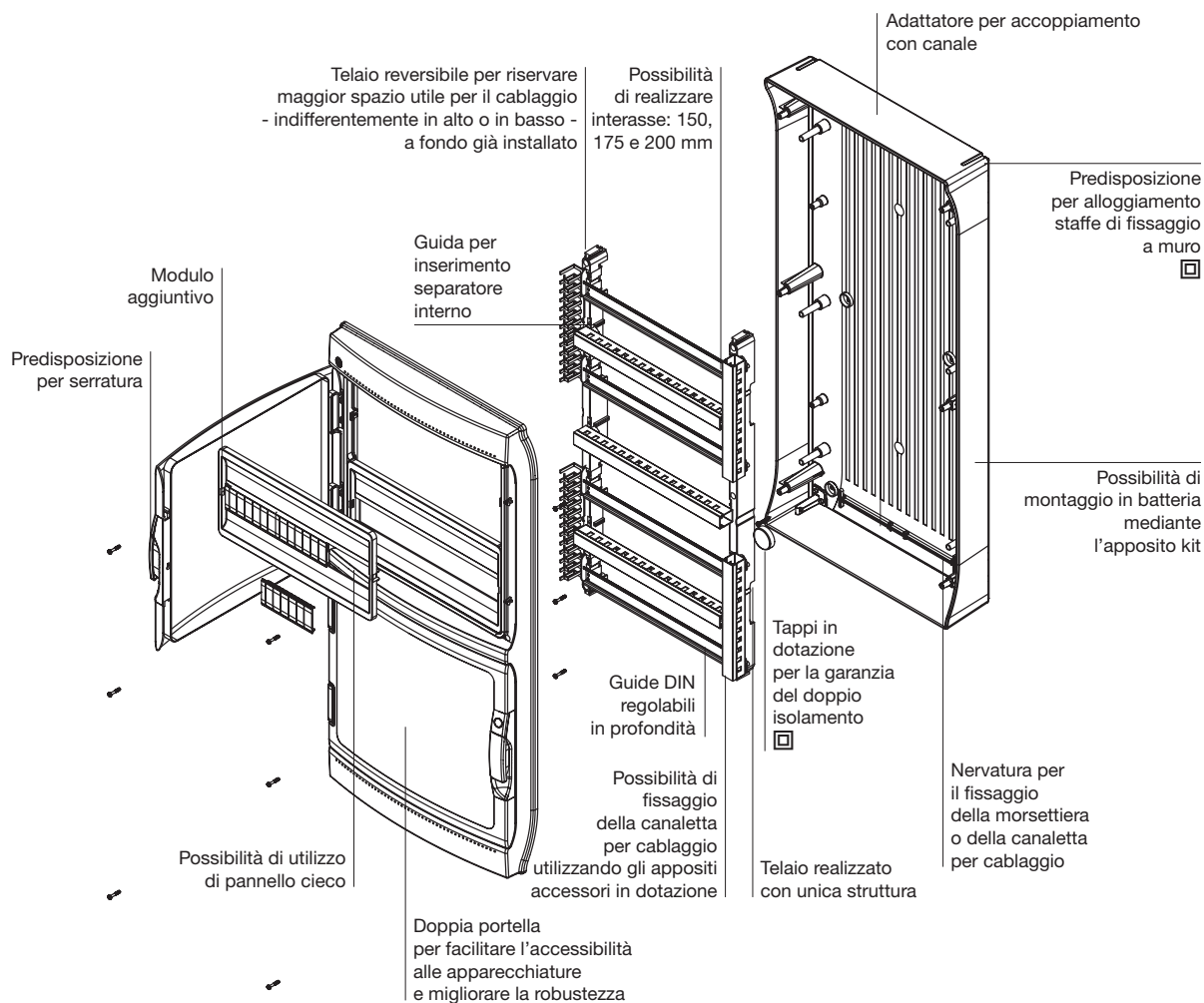
54 moduli (n° moduli reale 19x3)
Colore grigio RAL 7035 - portella fumé
Portella predisposta per serratura B05161
Fondo predisposto per morsettieria B05168
Potenza dissipabile 72 W
Confezionamento 1p
Dotazione standard:
- 3 etichette moduli
- 1 etichetta quadro
- 6 tappi doppio isolamento
- 4 coprimoduli (6 moduli)
- 2 elementi trattenuta cavi



Certificazioni:  EN 62208 - EN 60670-24

In dotazione etichetta quadro autoadesiva per la certificazione secondo la Norma CEI 23-51.

Il simbolo  riportato sui prodotti indica che essi sono costruiti in modo tale da realizzare la protezione contro i contatti indiretti mediante l'isolamento completo (EN 61439-1). A questo fine essi devono essere correttamente installati secondo le istruzioni che accompagnano il prodotto ed utilizzando gli appositi accessori (tappi copriviti, staffe di fissaggio).



IP65 72 GRI

72 moduli (n° moduli reale 19x4)
 Colore grigio RAL 7035 - portella fumé
 Portella predisposta per serratura B05161
 Fondo predisposto per morsetteria B05168
 Potenza dissipabile 91 W
 Confezionamento 1p
 Dotazione standard:
 - 4 etichette moduli
 - 1 etichetta quadro
 - 6 tappi doppio isolamento
 - 6 coprimoduli (6 moduli)
 - 2 elementi trattenuta cavi



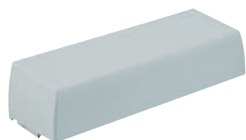
B06528

Certificazioni:  EN 62208 - EN 60670-24

 EN 60670-22 (cassette IP56 B05609 - B05610)

Accessori

AC 65/12 GRI



Adattatore canale per centralini 12 e 24 moduli
Colore grigio RAL 7035
Confezionamento 10 (10x1)p

B05166

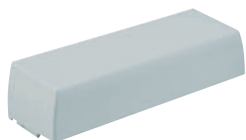
PC 65/12 GRI



Pannello cieco 12 moduli per centralini 12 e 24 moduli
Colore grigio RAL 7035
Confezionamento 10 (10x1)p

B05172

AC 65/18 GRI



Adattatore canale per centralini 18, 36, 54 e 72 moduli
Colore grigio RAL 7035
Confezionamento 10 (10x1)p

B05167

PC 65/18 GRI



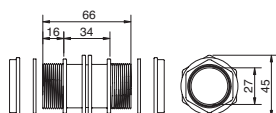
Pannello cieco 18 moduli per centralini 18, 36, 54 e 72 moduli
Colore grigio RAL 7035
Confezionamento 10 (10x1)p

B05173

A-KIT



Kit affiancamento centralini
(Escluso centralini 4 e 8 moduli)
Confezionamento 10 (5x2)p



B05162

DINO



Elemento trattenuta cavi per centralini 24, 36, 54 e 72 moduli
Confezionamento 20 (10x2)p

B05176

IP56 06 GRI



Cassetta di derivazione per centralini 12 e 24 moduli
Colore grigio RAL 7035
Confezionamento 5 (5x1)p

B05609

SEP GEN/12



Separatore per centralini 24 moduli
Confezionamento 10 p

B05174

IP56 07 GRI



Cassetta di derivazione per centralini 18, 36, 54 e 72 moduli
Colore grigio RAL 7035
Confezionamento 4 (4x1)p

B05610

SEP GEN/18



Separatore per centralini 36, 54 e 72 moduli
Confezionamento 10 p

B05175

Certificazioni:  EN 62208 - EN 60670-24

 EN 60669-1 (sup. guida DIN B02827 - B02828)

Accessori

SR65

Serratura per portella
Confezionamento 10 (10x1)p



B05161

TDI 28

Tappi doppio isolamento
Confezionamento 120 (10x12)p



B05164

COPRIMOD 4M GRI

Coprimoduli
Colore grigio RAL 7035
Confezionamento 40 (4x10)p



B05165

SEC

Staffe esterne
Confezionamento 120 (10x12)p



B05160

COPRIMOD 6M GRI

Coprimoduli
Colore grigio RAL 7035
Confezionamento 40 (4x10)p



B05180

SUPPORTO GUIDA DIN 1 MOD.

Supporto per guida DIN
Confezionamento 60 (3x20) p
Lo spazio occupato sulla guida DIN
è di 1,5 moduli

In questo prodotto si installa solo
PEPITA ACTIVE



B02827

SUPPORTO GUIDA DIN 2 MOD.

Supporto per guida DIN
Confezionamento 30 (3x10) p
Lo spazio occupato sulla guida DIN
è di 3 moduli

In questo prodotto si installa solo
PEPITA ACTIVE



B02828

MRS TN 8

Morsettiera
(Escluso centralini 4 e 8 moduli)
Confezionamento 10 (10x1)p
(Escluso da certificazione IMQ)



B05168

RG

Rialzo guida DIN
(Escluso centralini 4 e 8 moduli)
Confezionamento 20 (10x2)p



B05163

in esaurimento

- **Colore:** grigio RAL 7035
- **Certificazioni:** EN 62208 EN 60670-24
- **Grado di protezione:** IP66
- **Resistenza all'urto:** IK10
- In dotazione etichetta quadro autoadesiva per la certificazione secondo la Norma CEI 23-51.

Potenza dissipabile

- (1) Configurazione del quadro con guide DIN + pannelli sfinestrati (distanza 48 mm della guida DIN dal pannello sfinestrato)
- (2) Configurazione del quadro con piastra di fondo (nella posizione più bassa)

Staffe doppio isolamento

- Zincotropicalizzata
- Inox

Quadri ciechi
in vetroresina

Quadri con oblò
in vetroresina



Piastra
di fondo



Piastra
di fondo
isolante



Controporta



Pannello
sfinestrato



Pannello
cieco



Pannello
cieco
doppio



Guida
DIN

PF VTR

PF VTR ISOL

CP

PS VTR

PC VTR

PC VTR
DOPPIO

GUIDA



VTR 01 CIECO
300x265x165 mm
Confezione: 1p
Pot. dissipabile:
34W⁽²⁾



VTR 01 OBLÒ
300x265x165 mm
Confezione: 1p
Pot. dissipabile:
34W⁽²⁾

B04670

B04690

B04601

B04621



VTR 02 CIECO
425x325x180 mm
Confezione: 1p
Moduli: 36 (12x3)
Pot. dissipabile:
35W⁽¹⁾ - 61W⁽²⁾



VTR 02 OBLÒ
425x325x180 mm
Confezione: 1p
Moduli: 36 (12x3)
Pot. dissipabile:
35W⁽¹⁾ - 61W⁽²⁾

B04671

B04691

B04631

B04640

B04645

B04696

B04660

B04602

B04622



VTR 03 CIECO
500x430x210 mm
Confezione: 1p
Moduli: 54 (18x3)
Pot. dissipabile:
72W⁽¹⁾ - 111W⁽²⁾



VTR 03 OBLÒ
500x430x210 mm
Confezione: 1p
Moduli: 54 (18x3)
Pot. dissipabile:
72W⁽¹⁾ - 111W⁽²⁾

B04672

B04692

B04632

B04641

B04646

B04697

B04661

B04603

B04623



VTR 04 CIECO
650x430x210 mm
Confezione: 1p
Moduli: 72 (18x4)
Pot. dissipabile:
81W⁽¹⁾ - 122W⁽²⁾



VTR 04 OBLÒ
650x430x210 mm
Confezione: 1p
Moduli: 72 (18x4)
Pot. dissipabile:
81W⁽¹⁾ - 122W⁽²⁾

B04673

B04693

B04633

B04641

B04646

B04697

B04661

B04604

B04624



VTR 05 CIECO
650x540x260 mm
Confezione: 1p
Moduli: 96 (24x4)
Pot. dissipabile:
93W⁽¹⁾ - 132W⁽²⁾



VTR 05 OBLÒ
650x540x260 mm
Confezione: 1p
Moduli: 96 (24x4)
Pot. dissipabile:
93W⁽¹⁾ - 132W⁽²⁾

B04674

B04694

B04634

B04642

B04647

B04698

B04662

B04605

B04625



VTR 06 CIECO
805x615x315 mm
Confezione: 1p
Moduli: 140 (28x5)
Pot. dissipabile:
136W⁽¹⁾ - 215W⁽²⁾



VTR 06 OBLÒ
805x615x315 mm
Confezione: 1p
Moduli: 140 (28x5)
Pot. dissipabile:
136W⁽¹⁾ - 215W⁽²⁾

B04675

B04695

B04635

B04643

B04648

B04699

B04663

B04606

B04626



VTR 07 CIECO
1060x810x355 mm
Confezione: 1p
Moduli: 190 (38x5)
Pot. dissipabile:
232W⁽¹⁾ - 342W⁽¹⁾



VTR 07 OBLÒ
1060x810x355 mm
Confezione: 1p
Moduli: 190 (38x5)
Pot. dissipabile:
232W⁽¹⁾ - 342W⁽¹⁾

B04677

B04637

B04644


B04649

B04679

B04664












B04608

B04628

Il simbolo  riportato sui prodotti indica che essi sono costruiti in modo tale da realizzare la protezione contro i contatti indiretti mediante l'isolamento completo (EN 61439-1). A questo fine essi devono essere correttamente installati secondo le istruzioni che accompagnano il prodotto ed utilizzando gli appositi accessori (tappi copriviti, staffe di fissaggio).

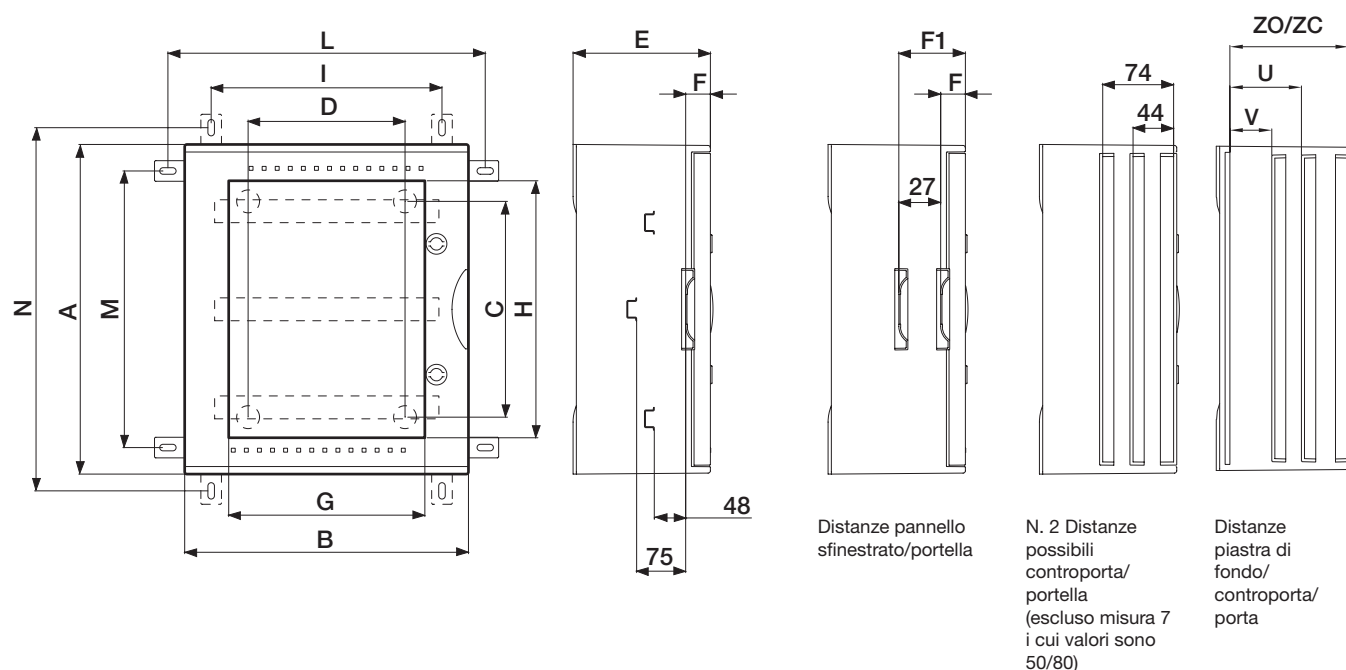
Approfondimenti tecnici

Per le informazioni tecniche specifiche consultare le pagine 22-23

										
Montante	Staffe doppio isolamento	Scorrevole piastra di fondo	Portella cieca ricambio	Portella con oblo ricambio	Attacco a palo	Kit staffe	Supporto guida DIN (In questi prodotti si installa solo PEPITA ACTIVE)	Coprimoduli	Serratura	Serratura e chiave triangolari
MONT	ST VTR	SCOR PF (per PF VTR)	PORTA CIECA VTR	PORTA OBLÒ VTR	FIAP	KIT STAFFE CAN	SUPP. GUIDA DIN	COPRIMOD 6M GRI	SR VTR	SR TRI VTR CH TRI VTR
	B04680 ^(a) B04688 ^(b)		B04586	B04593	B04581	B04669	B02827 (1 modulo) B02828 (2 moduli)	B05180	B04681	B04666 (serratura) B04665 (chiave)
B04651	B04680 ^(a) B04688 ^(b)	B04682	B04587	B04594	B04582	B04669	B02827 (1 modulo) B02828 (2 moduli)	B05180	B04681	B04666 (serratura) B04665 (chiave)
B04652	B04680 ^(a) B04688 ^(b)	B04682	B04588	B04595	B04583	B04669	B02827 (1 modulo) B02828 (2 moduli)	B05180	B04681	B04666 (serratura) B04665 (chiave)
B04653	B04680 ^(a) B04688 ^(b)	B04682	B04589	B04596	B04583	B04669	B02827 (1 modulo) B02828 (2 moduli)	B05180	B04681	B04666 (serratura) B04665 (chiave)
B04653	B04680 ^(a) B04688 ^(b)	B04682	B04590	B04597	B04584	B04669	B02827 (1 modulo) B02828 (2 moduli)	B05180	B04681	B04666 (serratura) B04665 (chiave)
B04654	B04680 ^(a) B04688 ^(b)	B04682	B04591	B04598	B04585	B04669	B02827 (1 modulo) B02828 (2 moduli)	B05180	B04681	B04666 (serratura) B04665 (chiave)
B04655	B04680 ^(a) B04688 ^(b)	B04682	B04592	B04599		B04669	B02827 (1 modulo) B02828 (2 moduli)	B05180	B04681	B04667 (serratura) B04665 (chiave)

Disegni quotati

VTR CIECO / VTR OBLÒ

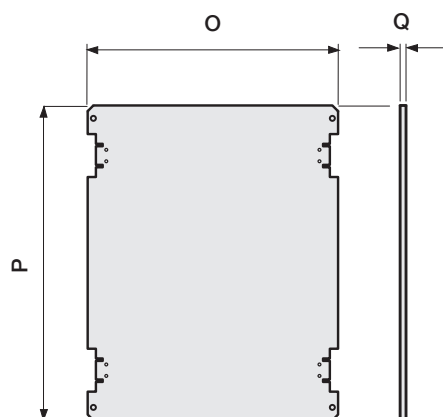


	Misura / Denominazione	Quote (mm)																Moduli	
		A	B	C	D	E	F	F1	G	H	I	L	M	N	U	V	ZO ¹		ZC ²
1	VTR 01	303	265	150	110	167	-	-	161	215	184	316	222	354	-	-	135	141	-
2	VTR 02	428	325	255	132	183	40	67	193	319	245	377	348	480	108	78	151	156	36 (3x12)
3	VTR 03	504	434	330	240	210	40	67 - 94	300	393	353	485	423	555	135	105	177	181	54 (3x18)
4	VTR 04	654	434	480	240	210	40	67 - 94	300	544	353	485	573	705	135	105	177	181	72 (4x18)
5	VTR 05	654	543	480	348	265	40	67 - 94 121 - 148	405	544	462	594	573	705	188	158	231	236	96 (4x24)
6	VTR 06	806	616	630	420	319	40	67 - 94 - 121 148 - 175 - 202	480	694	533	665	723	855	243	213	284	290	140 (5x28)
7	VTR 07	1056	810	885	600	355	54	81 - 108 - 135 162 - 189 - 216	639	875	713	845	974	1105	273	243	315	319	190 (5x38)

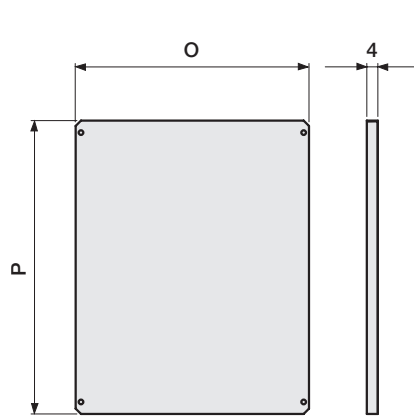
¹ ZO = per quadri VTR OBLÒ ² ZC = per quadri VTR CIECHI

Disegni quotati

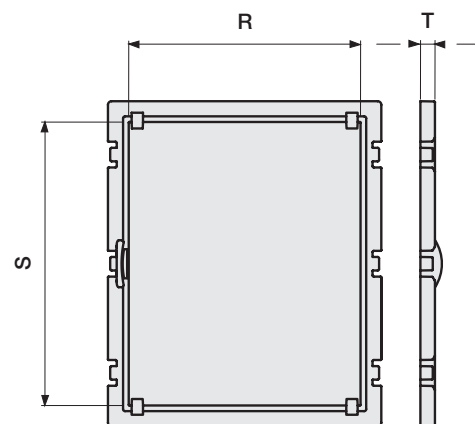
PF VTR



PF VTR ISOL



CP VTR

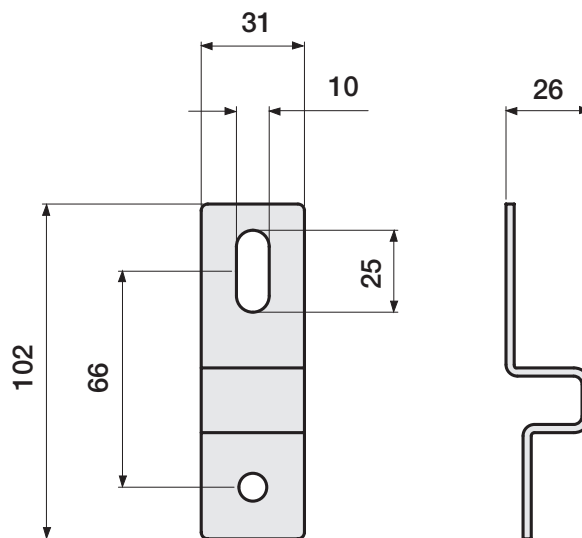


Misura / Denominazione

Quote (mm)

		O	P	Q	R	S	T
1	PF - VTR01	199	240	1,5	-	-	-
2	PF - CP VTR02	242	365	1,5	210	314	20
3	PF - CP VTR03	350	440	1,5	318	389	20
4	PF - CP VTR04	350	590	2	318	539	20
5	PF - CP VTR05	458	590	2	425	539	20
6	PF - CP VTR06	530	740	2	498	689	20
7	PF - CP VTR07	710	990	2	677	938	25

ST VTR / ST VTR INOX



App Hager Bocchiotti tutte le risposte rapidamente

Scarica la app del catalogo Hager Bocchiotti ed accedi a qualsiasi informazione in pochi clic.



Manuali

Installazione,
cablaggio del prodotto



Video

Per la messa in
servizio dei dispositivi



Tutorial

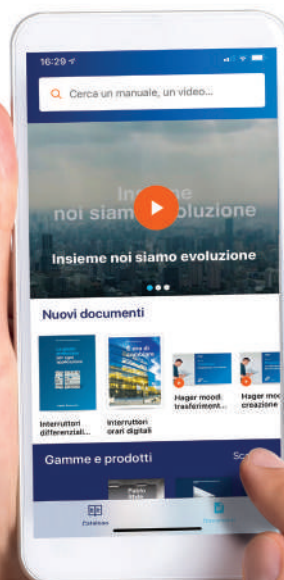
Consigli, configurazione,
impostazioni, ecc.

All'interno dell'App trovi tutta la documentazione,
le informazioni e i prezzi sempre aggiornati dei prodotti



Disponibile su App Store

Disponibile su Google Play



Hager Bocchiotti S.p.A.
Via dei Valtorta, 45
20127 Milano

Telefono +39 02 70150511
info@hager-bocchiotti.com
hager-bocchiotti.com



Per te, con te.

